

BeoLab 9

Ghid



AVERTIZARE: Pentru a reduce riscul de incendii sau electrocutare, nu expuneți acest aparat la ploaie sau umezeală. Nu expuneți acest echipament la împrășcare cu lichide și asigurați-vă că obiectele ce conțin lichide, precum vasele, nu sunt plasate pe echipament.

Pentru a deconecta complet acest echipament de la rețeaua de curent alternativ, scoateți fișa cordonului de alimentare din priza de curent alternativ.



Simbolul fulger cu săgeată într-un triunghi echilateral este destinat alertării utilizatorului cu privire la prezența unei "tensiuni periculoase" în incinta produsului, care poate fi suficient de mare pentru a constitui un risc de electrocutare pentru oameni.



Semnul de exclamare într-un triunghi echilateral este destinat alertării utilizatorului cu privire la prezența unor instrucțiuni importante de exploatare și întreținere (deservire) în literatura ce însoțește produsul.

Acest ghid descrie modul în care se configurează o pereche de boxe și cum se pregătesc pentru utilizare. Ghidul oferă informații utile când configurați boxele pentru prima oară, și mai târziu, dacă trebuie să mutați sau să rearanjați configurația.

Urmați cu grijă instrucțiunile din acest ghid.

Utilizarea zilnică, 4

Informații privind modul de utilizare a boxelor, sistemul integrat de protecție și modul de curățare a boxelor.

Configurarea boxelor, 5

Informații importante de luat în considerare înainte de a configura boxele.

Conexiuni prin cablu, 6

Informații privind prizele, comutatoarele și cablurile, și modul de conectare a boxelor la sistemul dumneavoastră.

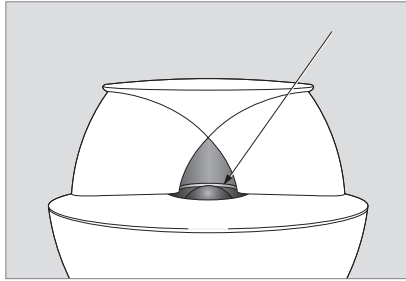
Adaptarea boxelor la încăperea dumneavoastră, 8

Aflați informații despre comutatorul de POSITION (poziție) și cum se setează acesta pentru a adapta fiecare boxă la spațiul din jur (alinierea bașilor).

Utilizarea zilnică

După ce terminați configurarea boxelor așa cum se descrie în paginile următoare, conectați întregul sistem la rețeaua de alimentare. Indicatorile se luminează în roșu, indicând că boxele sunt în standby, gata de utilizare.

Boxele sunt concepute să rămână în modul standby când nu sunt în funcțiune.



Lumina indicatoare este poziționată în spatele membranei expuse a boxei din lentila acustică.

Pornirea și oprirea

Când porniți sistemul, boxele pornesc simultan iar luminile indicatoare se colorează în verde. Când opriți sistemul din nou, boxele vor trece de asemenea în standby.

Curățarea boxei

Curățați suprafețele de praf cu o cârpă moale, uscată. Dacă este necesar, îndepărtați petele de grăsime sau murdăria persistentă cu o cârpă fără scame înmuiată în prealabil în apă călduță și bine stoarsă.

Nu utilizați niciodată aspiratorul pentru a curăța membrana expusă a boxei din lentila acustică. Totuși, fațada textilă poate fi curățată cu un aspirator având un ștuț cu perie moale, setat la treapta cea mai joasă.

Nu utilizați niciodată alcool sau alți solvenți pentru a curăța orice parte a boxei!

Protecția boxelor

Fiecare boxă este dotată cu un sistem de protecție termică prevenind deteriorarea cauzată de supraîncălzire. Dacă survine o eroare – sau dacă unitățile de boxă se supraîncălzesc – sistemul trece automat boxa în standby, iar lumina indicatoare devine galbenă.

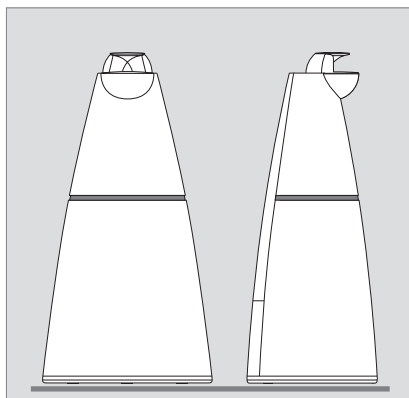
Pentru a restabili sunetul:

- > Deconectați boxa de la rețeaua de alimentare.
- > Lăsați sistemul să se reseteze sau să se răcească (aproximativ 3–5 minute).
- > Reconectați boxa la rețeaua de alimentare.

Dacă problema persistă, contactați distribuitorul Bang & Olufsen.

Vă recomandăm să urmați acest procedeu când configurați boxele:

- Deconectați sistemul de la rețeaua de alimentare.
- Conectați boxele și setați comutatorul LINE-RIGHT-LEFT (linie-dreapta-stânga) la fiecare boxă, așa cum se explică în 'Conexiuni prin cablu' (pag. 6-7).
- Fixați comutatorul FREE-WALL-CORNER (liber-perete-colt) la setarea corectă, pe fiecare boxă. Acest lucru este explicat în 'Adaptarea boxelor la încăperea dumneavoastră' (pag. 8-9).
- Conectați din nou întregul sistem la rețeaua de alimentare.



Boxele trebuie plasate în poziție verticală cu baza în jos, pe o suprafață tare și orizontală.

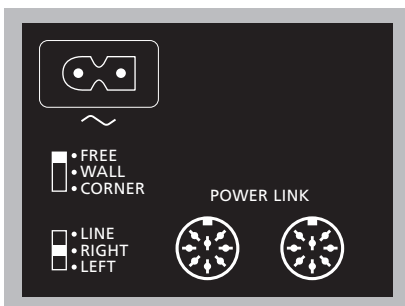
Atenționări

- Asigurați-vă că boxele sunt plasate și conectate conform instrucțiunilor din acest ghid. Pentru a preveni accidentele, utilizați doar stative și suporturi de perete aprobate de Bang & Olufsen!
- Boxele pot fi oprite complet doar prin deconectarea de la rețeaua de alimentare. Prin urmare, conectați boxele la o priză de perete ușor accesibilă.
- Nu încercați să deschideți boxele. Lăsați aceste operațiuni în grija personalului de service calificat!
- Boxele sunt destinate utilizării în interior, numai în medii casnice uscate și într-un interval de temperaturi de 10-40 °C (50-105 °F).
- Pentru o calitate optimă a sunetului, nu plasați boxele într-un spațiu mic și închis și nu plasați nimic direct în fața boxelor.
- Plasați boxele cu fața îndreptată spre poziția dumneavoastră favorită de vizionare.

Conexiuni prin cablu

Boxele pot fi utilizate cu sisteme audio, video și de legătură Bang & Olufsen. Acestea se pot conecta și la sisteme care nu sunt Bang & Olufsen.

Pentru informații specifice privind mufele din sistemul dumneavoastră, consultați ghidul atașat la sistem.



Panoul de conexiuni

Comutatorul FREE–WALL–CORNER (liber–perete–colț)

Acest comutator are trei setări. Setarea care va fi utilizată depinde de amplasarea boxelor.

Acest lucru este explicat în *'Adaptarea boxelor la încăperea dumneavoastră'* (pag. 8–9).

Comutatorul LINE–RIGHT–LEFT (linie–dreapta–stânga)

Acest comutator are trei setări. Setați comutatorul pe RIGHT sau LEFT când conectați boxele la un sistem Bang & Olufsen. Setați comutatorul pe LINE când conectați boxele la un sistem care nu este Bang & Olufsen.

Mufele POWER LINK

Aceste mufe sunt utilizate pentru conectarea la un sistem Bang & Olufsen. Totuși, când comutatorul LINE–RIGHT–LEFT (linie–dreapta–stânga) este setat pe LINE, puteți utiliza una dintre mufele Power Link pentru a conecta boxa la un sistem care nu este Bang & Olufsen.

~

Priza pentru conectarea la rețeaua de alimentare.

Mufele și cele două comutatoare sunt plasate pe partea din spate a boxei. Scoateți capacul pentru a avea acces la mufe și comutatoare.

Conectarea la sistemele Bang & Olufsen

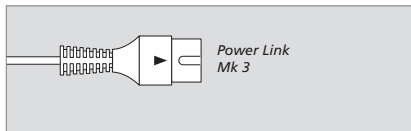
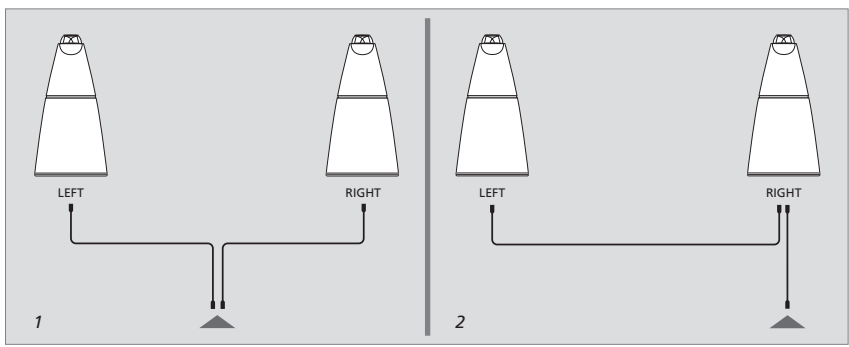
Utilizați cabluri Bang & Olufsen Power Link pentru conectarea boxelor la sistem.

Setați comutatorul LINE–RIGHT–LEFT (linie–dreapta–stânga) pe RIGHT, respectiv LEFT (canalele de sunet din stânga și dreapta).

Conectarea la sistemele care nu sunt Bang & Olufsen

Utilizați un adaptor special cu o fișă obișnuită phono/RCA la un capăt și cu o fișă DIN la celălalt capăt ('Cablul pentru semnal de linie' – accesoriu opțional, disponibil la distribuitorul Bang & Olufsen).

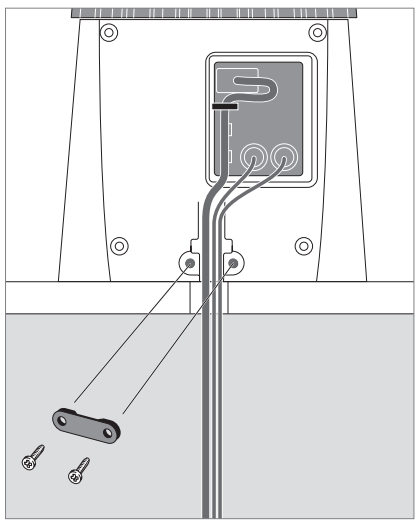
Setați comutatorul LINE–RIGHT–LEFT (linie–dreapta–stânga) pe LINE.



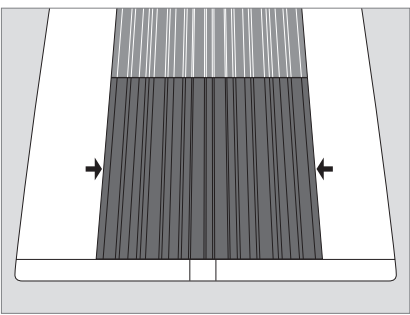
Cablurile Power Link: *cablurile trebuie să fie de tipul marcat cu un triunghi pe fișă. Nu utilizați cabluri Power Link de tip vechi întrucât acestea vor genera zgomot și nu vor oferi calitatea optimă de sunet.*

Conexiunile Power Link: *aceste conexiuni transmit semnalele de sunet atât din dreapta cât și din stânga. Prin urmare:*

- 1 puteți utiliza un cablu Power Link pentru a conecta direct fiecare boxă la sistemul dumneavoastră Bang & Olufsen,
- sau
- 2 puteți utiliza un cablu Power Link pentru a conecta prima boxă la sistemul dumneavoastră Bang & Olufsen, iar apoi un alt cablu Power Link pentru a conecta boxa următoare. Acest lucru ajută adesea la minimizarea dezordinii cablurilor.



Fixarea cablurilor: *Din motive de siguranță, linia de alimentare de la rețea trebuie fixată la boxă. Pentru asta, treceți linia de alimentare de la rețea în spatele bridei mici de pe panoul de conexiuni. Apoi treceți toate cablurile în spatele clamei și strângeți cele două șuruburi.*



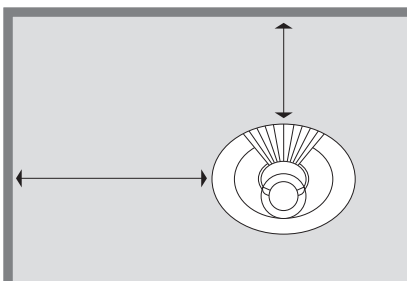
Capacul panoului de conexiuni: *Pentru a scoate capacul, apucați-l de-a lungul muchiilor din stânga și dreapta - așa cum este indicat de cele două săgeți.*

După efectuarea tuturor conexiunilor și fixarea cablurilor, închideți capacul din nou, introducând cele patru cuie din spatele capacului în orificiile corespunzătoare ale boxei.

Adaptarea boxelor la încăperea dumneavoastră.

Boxele pot fi plasate aproape oriunde în încăperea dumneavoastră. Totuși, sunetul cel mai natural este obținut dacă sunt configurate așa cum este explicat în aceste pagini.

Sistemul *Acoustic Lens Technology* asigură un echilibru mai bun al frecvențelor înalte ce vin direct de la fiecare boxă, precum și al sunetului reflectat de încăperea. Sistemul asigură de asemenea un echilibru tonal corect în întreaga zonă din fața boxei.



Cum se măsoară? *Distanțele menționate se măsoară așa cum se indică aici (boxa văzută de sus).*

Comutatorul FREE-WALL-CORNER (liber-perete-colț)

Când o boxă este plasată într-un colț sau aproape de perete, nivelul basului este sporit în comparație cu nivelul basului unei boxe plasate într-o poziție mai degajată.

Pentru a elimina acest exces de bas, setați comutatorul FREE-WALL-CORNER (liber-perete-colț) pentru a asigura potrivirea nivelului basului cu amplasarea boxei. Setarea corespunzătoare a comutatorului depinde de distanța de la boxă la perete și la colțurile încăperii.

Utilizați indicațiile menționate aici precum și figura și exemplele de la pagina următoare, când decideți pe care dintre cele trei setări de comutare a POSITION (poziție) o veți selecta - la fiecare boxă.

FREE (liber)

Utilizați această setare dacă boxa este plasată la mai mult de 20 cm (8") de perete, și nu mai aproape de 65 cm (26") de un colț - indicată de zona extinsă gri deschis din figura de la pagina următoare.

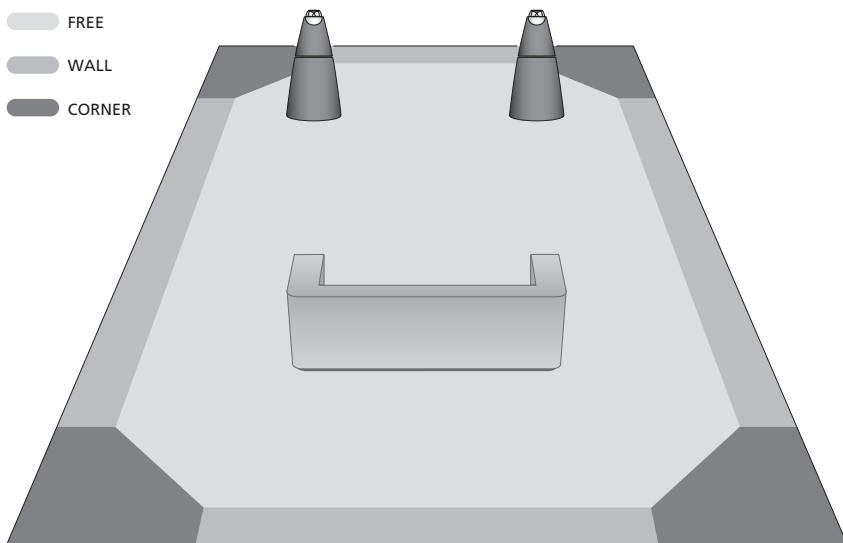
WALL (perete)

Utilizați această setare dacă boxa este plasată la mai puțin de 20 cm (8") de perete și nu mai aproape de 65 cm (26") de un colț - indicată de zonele gri de-a lungul pereților în figura de la pagina următoare.

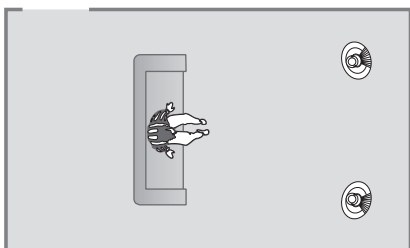
CORNER (colț)

Utilizați această setare dacă boxa este plasată într-un colț - indicat de zonele gri închis în figura de la pagina următoare.

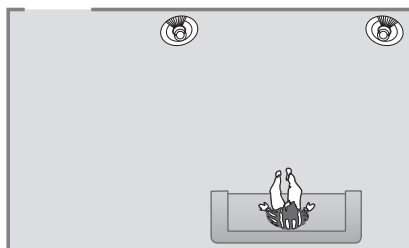
 FREE
 WALL
 CORNER



Zonele de poziție: Cele trei setări (FREE–WALL–CORNER) corespund zonelor de poziție marcate cu diferite nuanțe de gri, așa cum se indică aici. Zonele de poziție și exemplele prezentate mai jos sunt orientative - puteți, bineînțeles, comuta pe oricare din cele trei setări în funcție de preferințe.



Exemplul 1: Boxele sunt plasate la un capăt al încăperii, însă nu cu spatele la perete și nu lângă pereții laterali. Prin urmare, comutatorul trebuie să fie setat pe FREE (liber) pe ambele boxe.

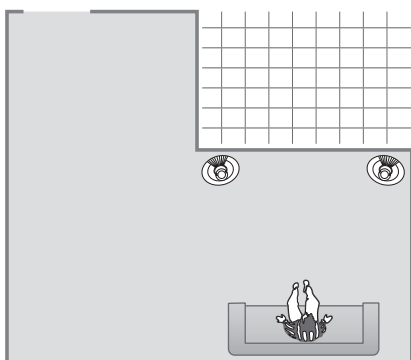


Exemplul 2: O boxă este plasată la perete iar cealaltă este plasată într-un colț. Prin urmare, boxa stângă trebuie setată pe WALL (perete), iar boxa dreaptă trebuie setată pe CORNER (colț).

Dacă aveți o configurație BeoLab 2 cu subwoofer ...

Așa cum este explicat în ghidul BeoLab 2, subwoofer-ul are un comutator de configurare care poate fi setat pe 1, 2 sau 3. Setările acestui comutator vor adapta puterea la ieșire a BeoLab 2 la nivelele de sensibilitate ale diferitelor boxe.

Dacă configurați o pereche de boxe BeoLab 9 într-un sistem cu BeoLab 2, vă recomandăm să setați comutatorul **BeoLab 2 SETUP pe 1.**



Exemplul 3: Precum în exemplul 2, o boxă este plasată la perete, iar cealaltă este plasată într-un colț. Forma încăperii nu are nici o influență asupra setării ce va fi selectată. Prin urmare, boxa stângă trebuie setată pe WALL (perete), iar boxa dreaptă trebuie setată pe CORNER (colț).



Deșeurile de echipamente electrice și electronice (WEEE) – protecția mediului


Parlamentul European și Consiliul Uniunii Europene au publicat Directiva privind deșeurile de echipamente electrice și electronice. Scopul Directivei este de a preveni risipirea deșeurilor de echipamente electrice și electronice și de a promova reutilizarea, reciclarea și alte forme de recuperare a acestor deșeuri. Ca atare Directiva privește producătorii, distribuitorii și consumatorii. Directiva WEEE cere atât fabricanților cât și consumatorilor finali să se debaraseze de piesele și echipamentele electrice și electronice de o manieră ecologică, iar aceste echipamente și deșeuri să fie refolosite sau recuperate pentru materiale sau energie.

Nu vă debarasați de echipamentele și piesele electrice și electronice împreună cu deșeurile menajere obișnuite; colectați și debarasați-vă de toate piesele și echipamentele electrice și electronice separat.

Produsele și echipamentele care trebuie colectate pentru reutilizare, reciclare sau alte forme de recuperare, sunt marcate cu pictograma prezentată.

Când vă debarasați de echipamentele electrice și electronice prin utilizarea sistemelor de colectare din țara dumneavoastră, protejați mediul înconjurător, sănătatea umană, și contribuiți la utilizarea prudentă și rațională a resurselor naturale. Colectarea deșeurilor și echipamentelor electrice și electronice previne contaminarea potențială a naturii cu substanțele periculoase ce pot fi prezente în produsele și echipamentele electrice și electronice. Distribuitorul Bang & Olufsen vă va ajuta și vă va consilia cu privire la modul corect de debarasare din țara dumneavoastră.

Specificațiile tehnice, dotările și utilizarea acestora se pot modifica fără notificare.

 Acest produs îndeplinește
condițiile specificate în directivele
UEE 89/336 și 73/23.

